

「さわやか西中 あこがれの自分を求めて」

平成28年度 柳津町立西山中学校

# 学校だより

平成28年6月 3日(金)発行 第 10 号 発行責任者:高橋 弘悦

## 女子団体、準優勝！ 雅さん、女子シングルスを制す

両沼支部中体連総合大会バドミントン大会が、31日、1日の両日にわたり、会津坂下町立坂下中学校体育館で開催されました。この日を目指して苦しい練習に耐えてきた生徒たち…。これまでの練習に自信を持っているのか、気負いや恐れもないようで、平常心で試合に臨むことができました。



初日の団体戦のハイライトは、新鶴中学校との戦いでした。ダブルス戦が同時進行で行われましたが、どちらの試合も両校譲り合うことなく互角の戦い…。どちらが勝ってもおかしくない状況で、精神面の強さが勝敗を分けると思われました。結果、最後まで集中力を切らさなかった本校が2試合とも勝利し、見事準優勝、全会津大会へコマを進めることができました

2日目も初日のよい流れを維持し、個人戦は男子シングルス1名、女子シングルス3名、女子ダブル3ペアが、それぞれベスト8に…。最終的に雅さんが女子シングルスで激戦を制して優勝！2年生ペアの真生・未夢組が第3位に入る大健闘を見せました。

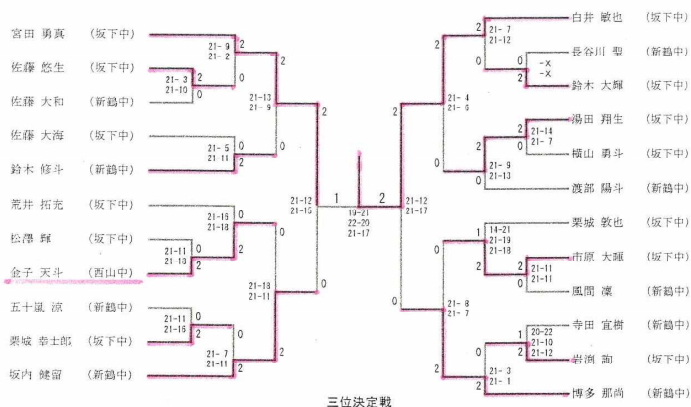


雅さん、女子シングルス優勝

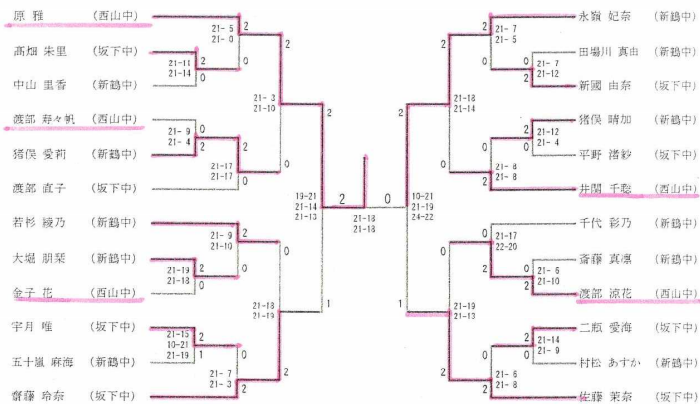
今大会の特徴は、精神面の強さが光ったこと！7-0をひっくり返し、勝利した試合もありました。劣勢に立っても臆することなく、大きな声で立ち向かう姿には、これまでの西山中学校にはない強さを感じました。

8日には、猪苗代のカメリーナ体育館で全会津大会が開催されます。力強い西山中生の応援に、ぜひお出かけください。

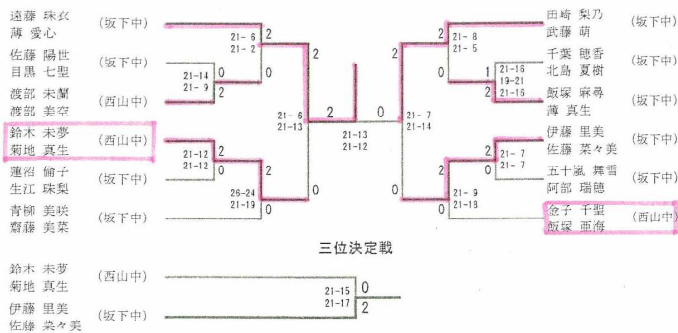
男子シングルス



女子シングルス



女子ダブルス



見てると…?

気のせいかもしれないが、校長が見ているとどうも連続失点することが続く。隠れて見ていると同じなので、プレッシャーではなさそう…。耐えられなくなって、ステージ奥で歓声を聞きながら勝利を祈った。そういうときに限ってよい知らせが届く…。会津大会ではどの場所で観戦するか、今から悩んでいる。