

## 県大会で、今度は男子ソフトテニス部が第3位になりました！

11月14日(土)～15日(日)、福島市庭球場で学校対抗県中学ソフトテニス大会が開催され、男子ソフトテニス部が第3位に輝きました。会津1位の本校は、予選リーグで、矢吹中(県南4位)に2-1、原町二中(相双2位)に3-0で勝ち、続く準々決勝では松陵中(県北3位)に2-1で競り勝ちました。しかし、準決勝で鏡石中(県中2位)に0-2で惜しくも敗れ、第3位となってしまいました。この大会でベスト8以上のチームは、5日(土)に開催される県中学インドアソフトテニス大会(郡山総合体育館)へ出場することになっています。そこで、3位以上になれば、東北大会への出場権が得られます。自分たちのテニスを最後まで精一杯やりきってほしいと願っています。



※裏面に詳細結果を掲載しておきました。

## 町青少年の主張発表大会で立派な発表をしてくれました！

11月21日(土)、柳津町青少年の主張発表大会が行われ、本校からは、土橋柊太君(1年「中学生になって」)、金坂ひよりさん(2年「アンから学んだこと」)、杉原つかささん(3年「合唱を通して成長した自分」)が堂々の発表をしてくれました。アトラクションでは、本校合唱部が心にしみるハーモニーを会場いっぱいに響かせてくれました。



## 「大丈夫？ 私の食生活」をテーマに2年生が食育学習！

11月26日(木)、2年生が食育の学習をしました。主任栄養技師の渡部陽子先生を中心に、きめ細かなデータをもとにした授業が展開されました。自分自身の食生活を見直し、成長期の食生活の在り方や朝・昼・晩それぞれの食事の大切さについて一人一人がしっかりと自覚しながら食生活の改善の大切さを学んでいました。



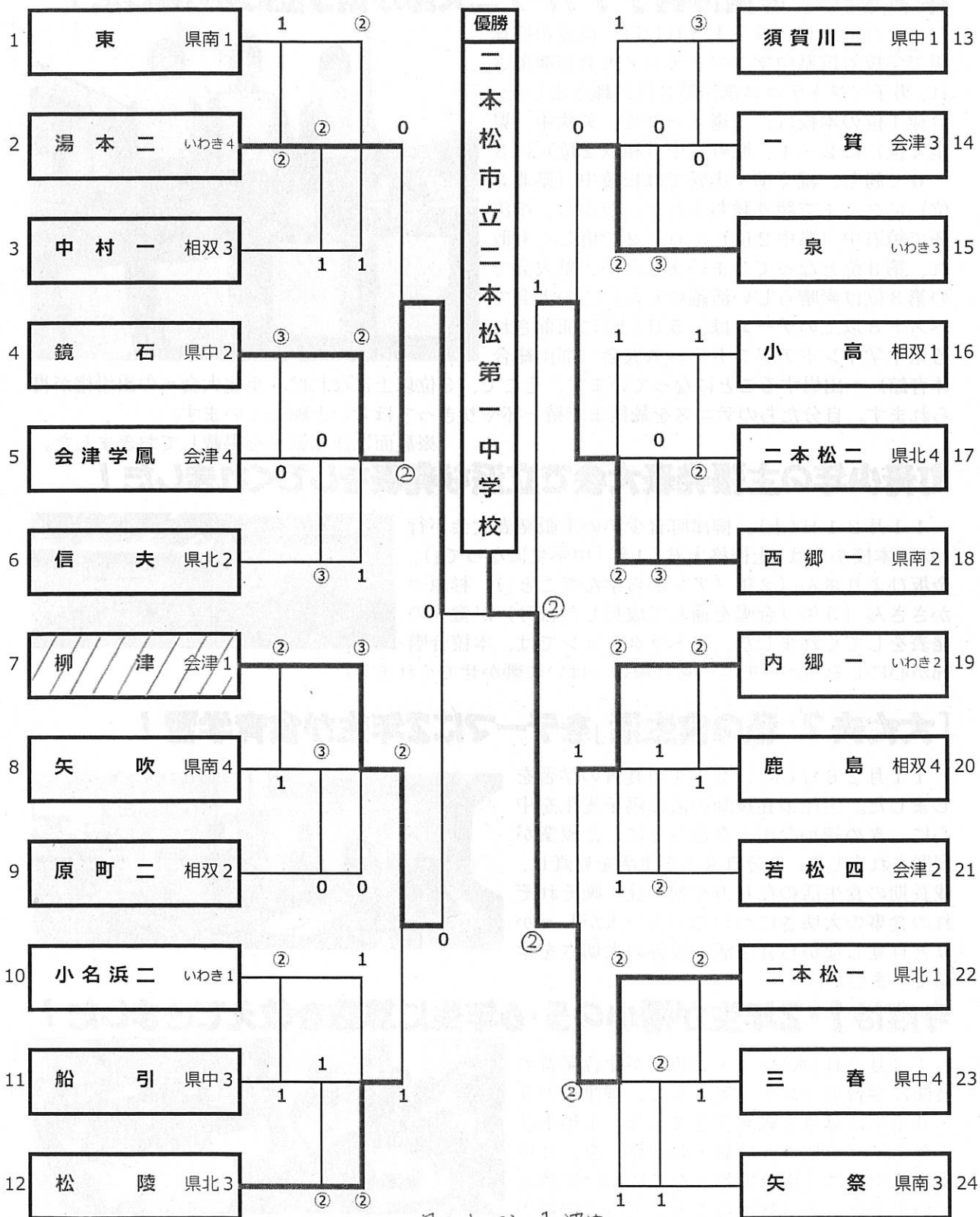
## 今度は1・2年生が柳小の5・6年生に算数を教えてきました！

12月2日(水)、1・2年生が総合学習の時間に学習ボランティアとして、柳津小の5・6年生に算数を教えてきました。1年生は5年生に「小数のかけ算・わり算」を、2年生は6年生に「場合の数」をていねいに教えていました。人に教えることによって学習することの楽しさ、教えることの難しさを体感し、これからの中学校での学習に生かしていくことがねらいでした。



# 平成27年度 学校対抗福島県中学ソフトテニス大会 男子団体戦

平成 27 年 11 月 14・15 日 (土・日)  
福島市庭球場



県ベスト4の決め  
0 ③  
柳津 西郷一